

Caratteristiche tecniche

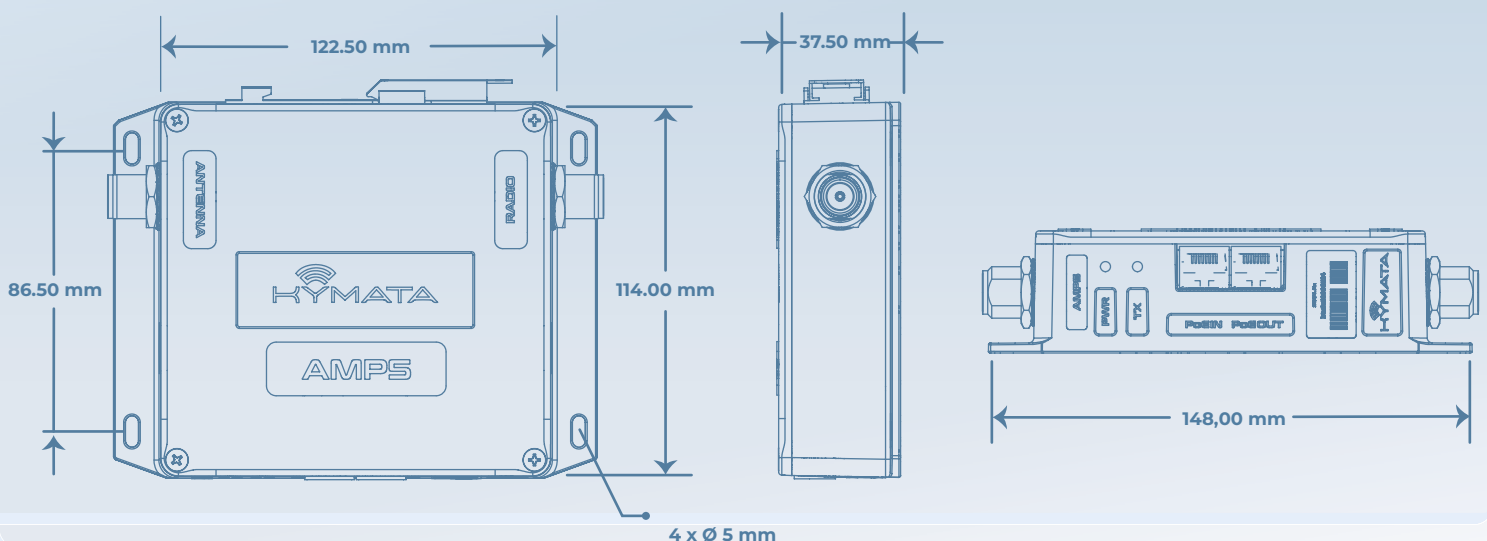
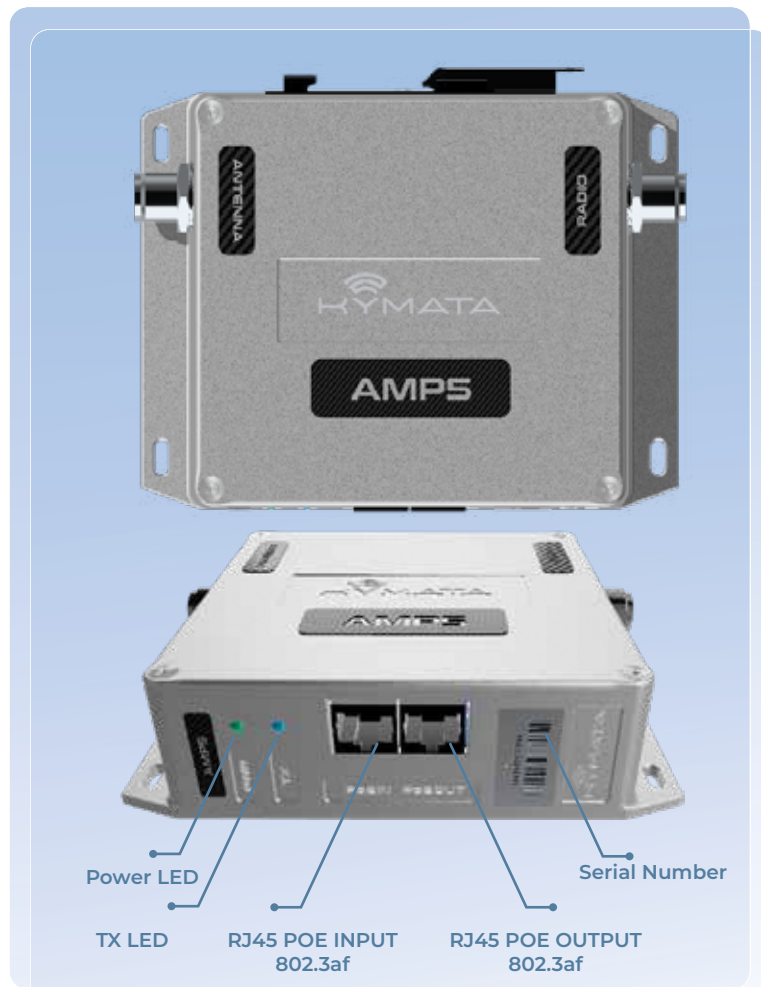
Amplificatore Wi-Fi 5GHz bidirezionale con IP management integrato.

Da utilizzare in abbinamento alle antenne DAS per l'estensione delle coperture Wi-Fi 802.11a/n/ac/ax.

Management via GUI web e SNMP.

Potenza di uscita 28dbm.

Frequenza di lavoro	5150-5850MHz
Standard IEEE	802.11a/n/ac/ax
Max Potenza RF in ingresso	Da +5 a +18 dBm
Guadagno TX	17 dB +/- 1dB
Potenza media TX	32 dBm
Guadagno in RX	13 dB +/- 1dB
Figura di rumore	3 dB
Connettori Radio/Antenna	N femmina
Temperatura di lavoro	0, +40°C
Connettori Alimentazione	2 x RJ45 (by pass elettrico)
Alimentazione	Standard PoE 802.3af
Massimo Assorbimento	200mA @48VDC
Porta Ethernet	RJ45 10/100/1000Mbps BaseTX
Led di stato (ON/OFF)	Verde
Led di stato (traffico)	Blu
Manager	V1.0 SNMP, Integrated GUI Web Server, IP/Ethernet
Materiale chassis	Alluminio
Dimensioni [mm]	120 x 100 x 35 mm
Colore chassis	Alluminio naturale
Aggancio DIN	Guida DIN IEC/EN 60715
Fori per viti di fissaggio	4 x ϕ 5mm



CONTENUTO DELLA CONFEZIONE

- 1 x Amplificatore
- 1 x Alimentatore PoE 802.3af 50W
- 1 x Jumper 1m Nm/Nm
- 1 x Patch Ethernet Cat5e 1.5m