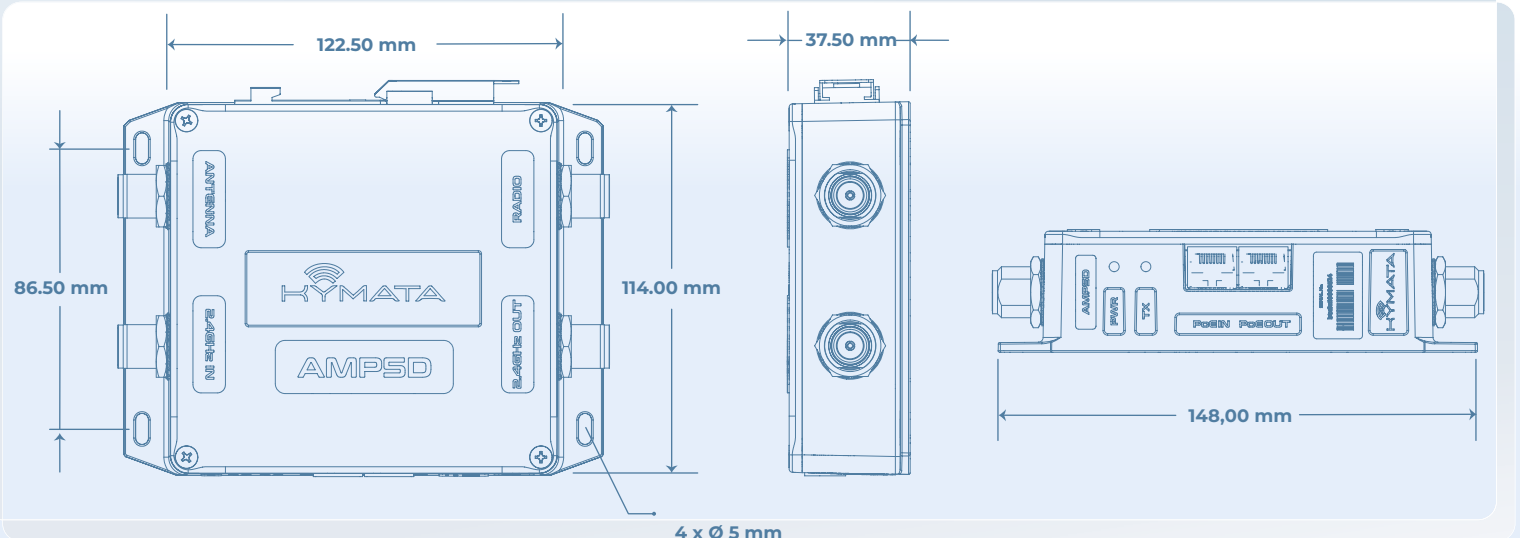
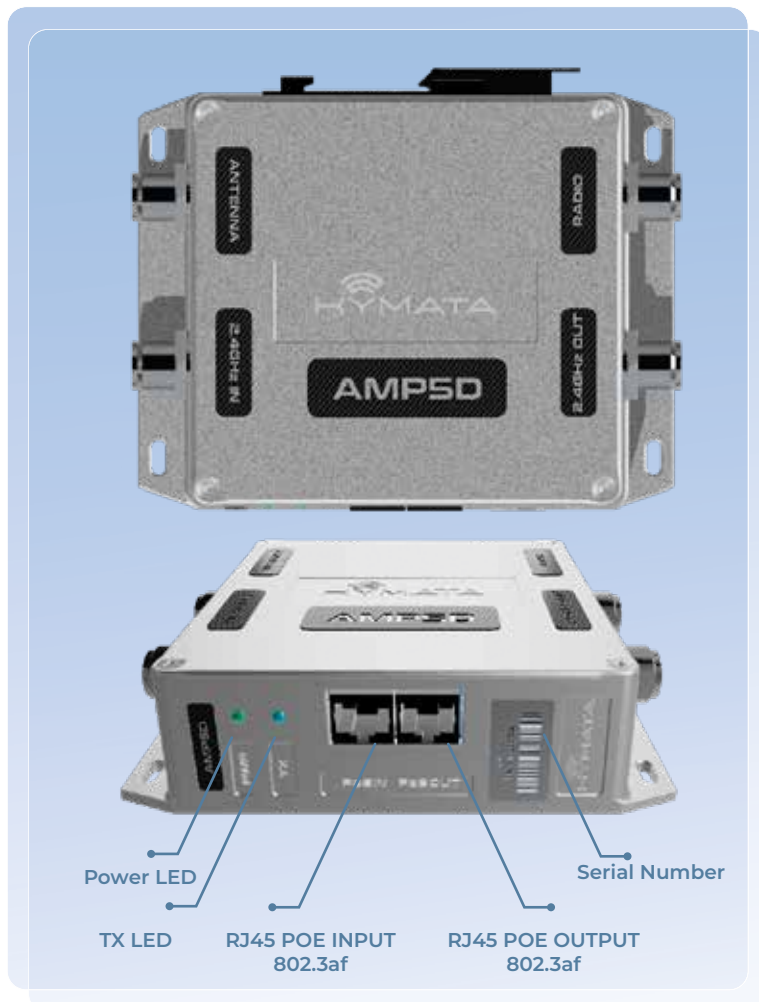


Caratteristiche tecniche

Amplificatore Wi-Fi 5GHz bidirezionale con management via web server integrato. Da utilizzare in abbinamento alle antenne DAS per l'estensione delle coperture Wi-Fi 802.11a/n/ac/ax. Integra due diplexer per la separazione dei segnali 2.4GHz e 5GHz in ingresso e in uscita.

Frequenza di lavoro	5150-5850MHz
Standard IEEE	802.11a/n/ac/ax
Max Potenza RF in ingresso	Da +8 a +20dBm
Guadagno TX	14dB +/- 1dB
Potenza media TX	30dBm
Guadagno in RX	13dB +/- 1dB
Figura di rumore	3dB
Perdite di inserzione diplexer @2,4 GHz in/out	1,8db +/-0,5db
Isolamento diplexer	30db
Connettori Radio/Antenna	N femmina
Connettori diplexer in/out	N femmina
Temperatura di lavoro	0, +40°C
Connettori Alimentazione	2 x RJ45 (by pass elettrico)
Alimentazione	Standard PoE 802.3af
Massimo Assorbimento	200mA @48VDC
Porta Ethernet	RJ45 10/100/1000Mbps BaseTX
Led di stato (ON/OFF)	Verde
Led di stato (traffico)	Blu
Manager	V1.0 SNMP, Integrated GUI Web Server, IP/Ethernet
Materiale chassis	Alluminio
Dimensioni [mm]	120 x 100 x 35 mm
Colore chassis	Alluminio naturale
Aggancio DIN	Guida DIN IEC/EN 60715
Fori per viti di fissaggio	4 x \varnothing 5mm



CONTENUTO DELLA CONFEZIONE

- 1 x Amplificatore
- 1 x Alimentatore PoE 802.3af 60W
- 1 x Jumper 1m Nm/Nm
- 1 x Patch Ethernet Cat5e 1.5m