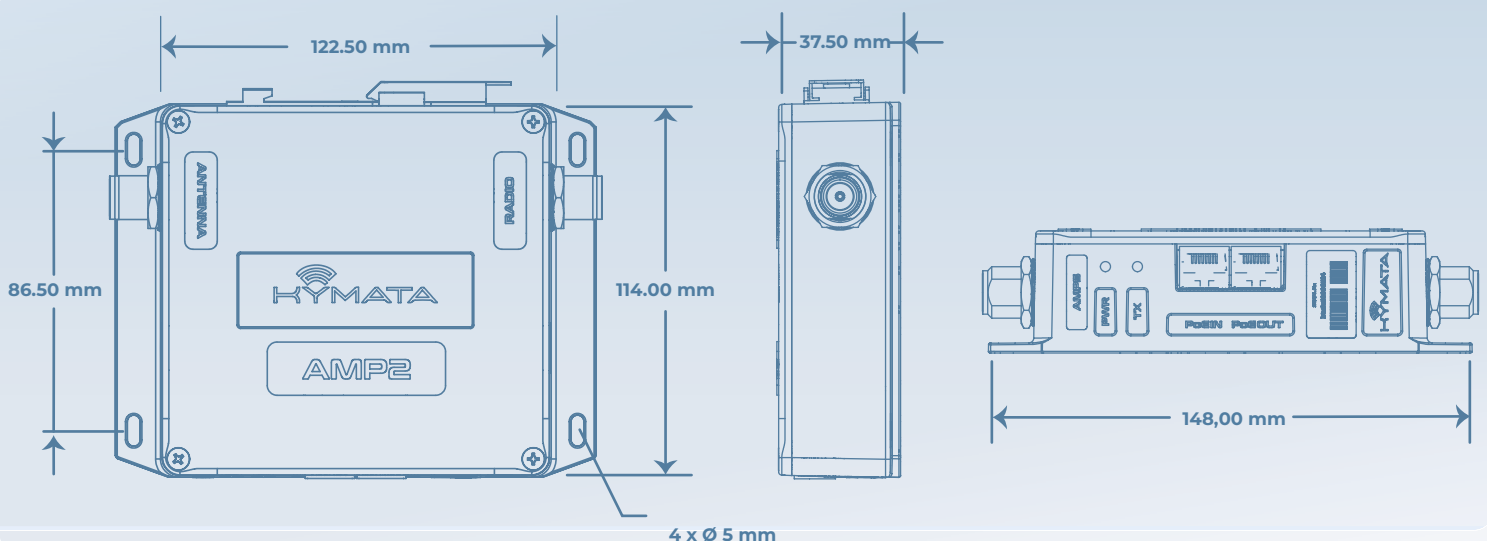
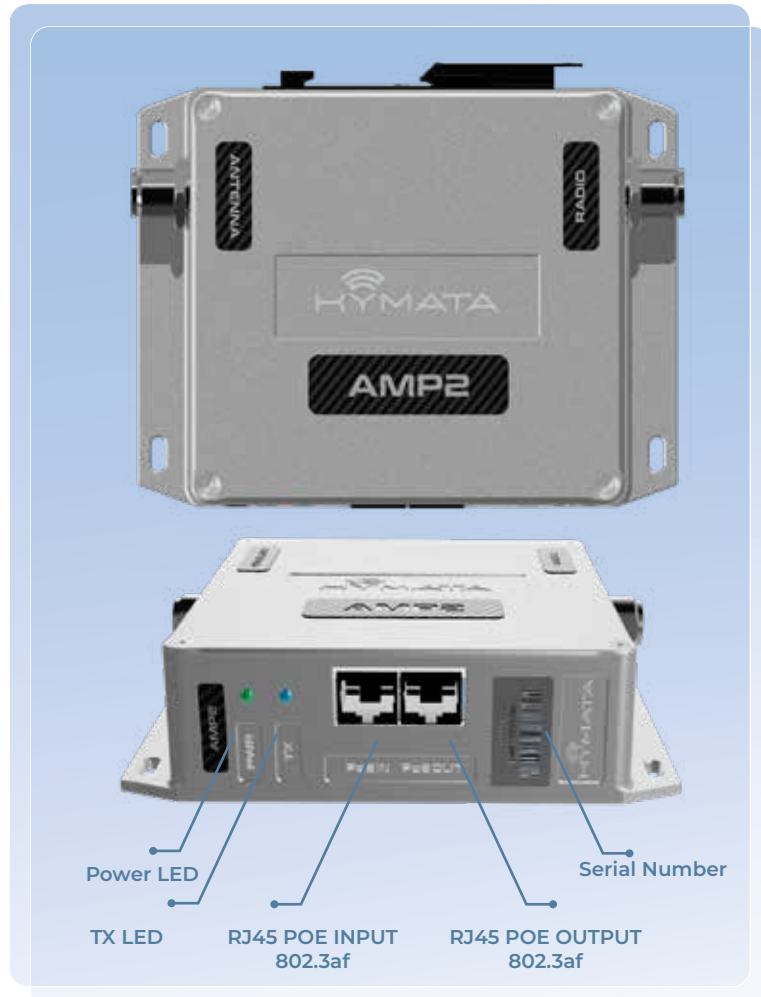


## Caratteristiche tecniche

Amplificatore Wi-Fi 2.4GHz bidirezionale con IP management integrato.  
Da utilizzare in abbinamento alle antenne DAS per l'estensione delle coperture Wi-Fi 802.11b/g/n/ax.  
Management via GUI web e SNMP.  
Potenza di uscita 30dbm.

Frequenza di lavoro	2400-2500MHz
Standard IEEE	802.11b/g/n/ax
Max Potenza RF in ingresso	Da +4 a +18 dBm
Guadagno TX	15 dB +/- 1dB
Potenza media TX	30 dBm
Guadagno in RX	17 dB +/- 1dB
Figura di rumore	2 dB
Connettori Radio/Antenna	N femmina
Temperatura di lavoro	0, +40°C
Connettori Alimentazione	2 x RJ45 (by pass elettrico)
Alimentazione	Standard PoE 802.3af
Massimo Assorbimento	180mA @48VDC
Porta Ethernet	RJ45 10/100/1000Mbps BaseTX
Led di stato (ON/OFF)	Verde
Led di stato (traffico)	Blu
Manager	V1.0 SNMP, Integrated GUI Web Server, IP/Ethernet
Materiale chassis	Alluminio
Dimensioni [mm]	120 x 100 x 35 mm
Colore chassis	Alluminio naturale
Aggancio DIN	Guida DIN IEC/EN 60715
Fori per viti di fissaggio	4 x $\phi$ 5mm



### CONTENUTO DELLA CONFEZIONE

1 x Amplificatore  
1 x Alimentatore PoE 802.3af 50W  
1 x Jumper 1m Nm/Nm  
1 x Patch Ethernet Cat5e 1.5m

KYMATA S.r.l. si riserva la facoltà di modificare in qualunque momento e senza alcun preavviso le caratteristiche tecniche e funzionali dei prodotti illustrati nel presente documento e declina ogni responsabilità in merito all'eventuale utilizzo e/o alla divulgazione non autorizzata e illegittima dello stesso e dei dati tecnici ivi contenuti.  
Tutti i diritti riservati. Tutti i marchi e i marchi registrati citati sono di proprietà delle rispettive società e dei legittimi detentori dei copyright.  
Copyright © KYMATA S.r.l. | [www.kymata.it](http://www.kymata.it) | [sales@kymata.it](mailto:sales@kymata.it)